

WS-500

No. 70.002.00

Wippkreissägen

Ersatzteilliste

D

Log saw

Spare parts List

GB

Scie circulaire à bascule

Liste de pièces de rechange

F

Sega circolare a tavola inclinabile

Listino pezzi di ricambio

I

Brandhoutzaag

Onderdelenlijst

NL

Halkosirkkeli

Varaosaluettelo

SF

Vedkap

Reservdelliste

S

Serra circular basculante

Lista de peças

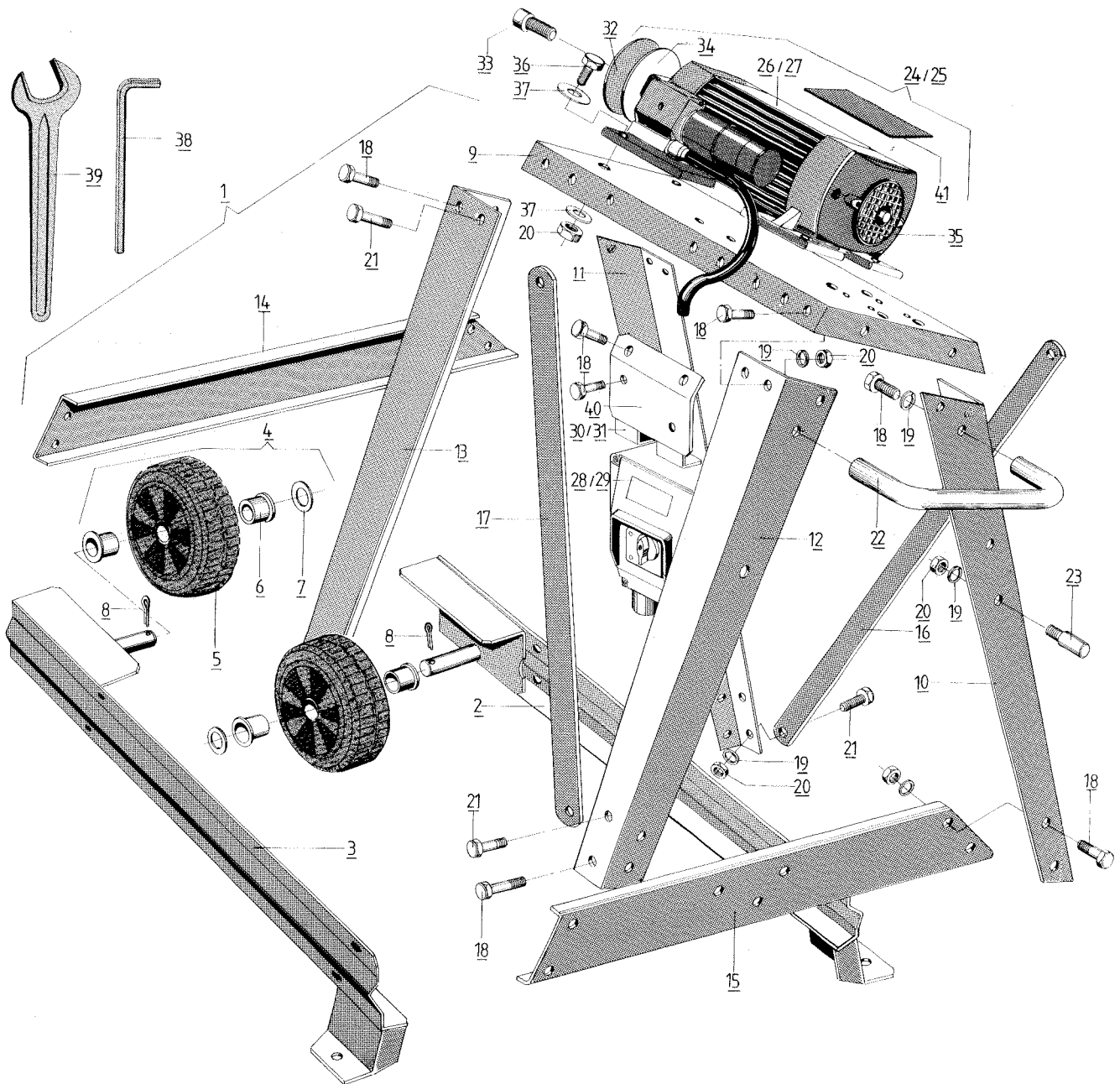
P

Sierra circular basculante

Lista de piezas de repuesto

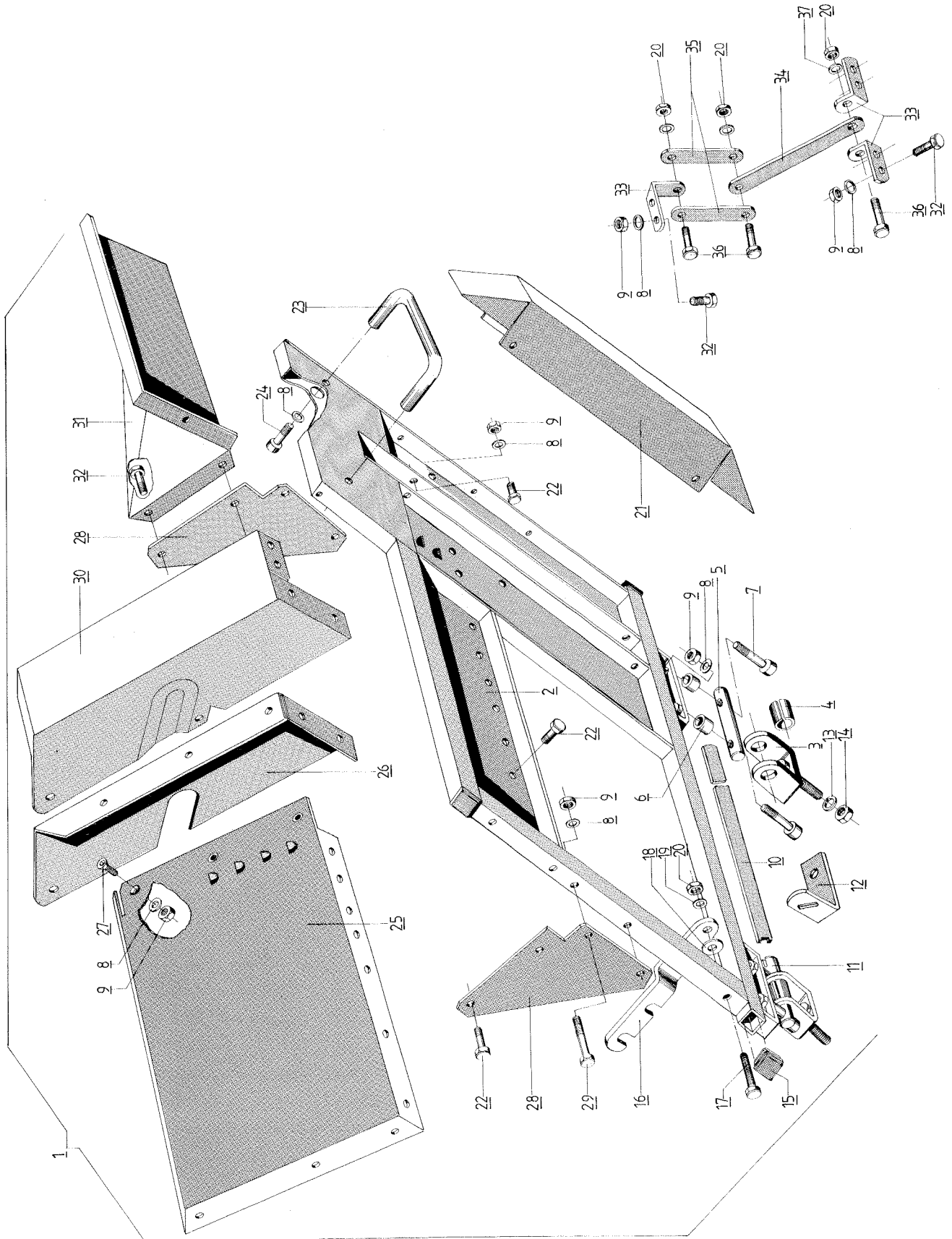
E

Gestell, elektr. Ausrüstung – Base, electric fitting – Support, équipement électrique – Telaio, impianto elettrico – Onderstel, elektrische uitrusting – Jalusta, sähkölaitteet – Stativ, elektrisk utrustning – Armação, equipamento técnico – Bastidor, equipo eléctrico



Gestell, elektr. Ausrüstung – Base, electric fitting – Support, équipement électrique – Telaio, impianto elettrico – Onderstel, elektrische uitrusting – Jalusta, sähkölaitteet – Stativ, elektrisk utrustning – Armação, equipamento técnico – Bastidor, equipo eléctrico

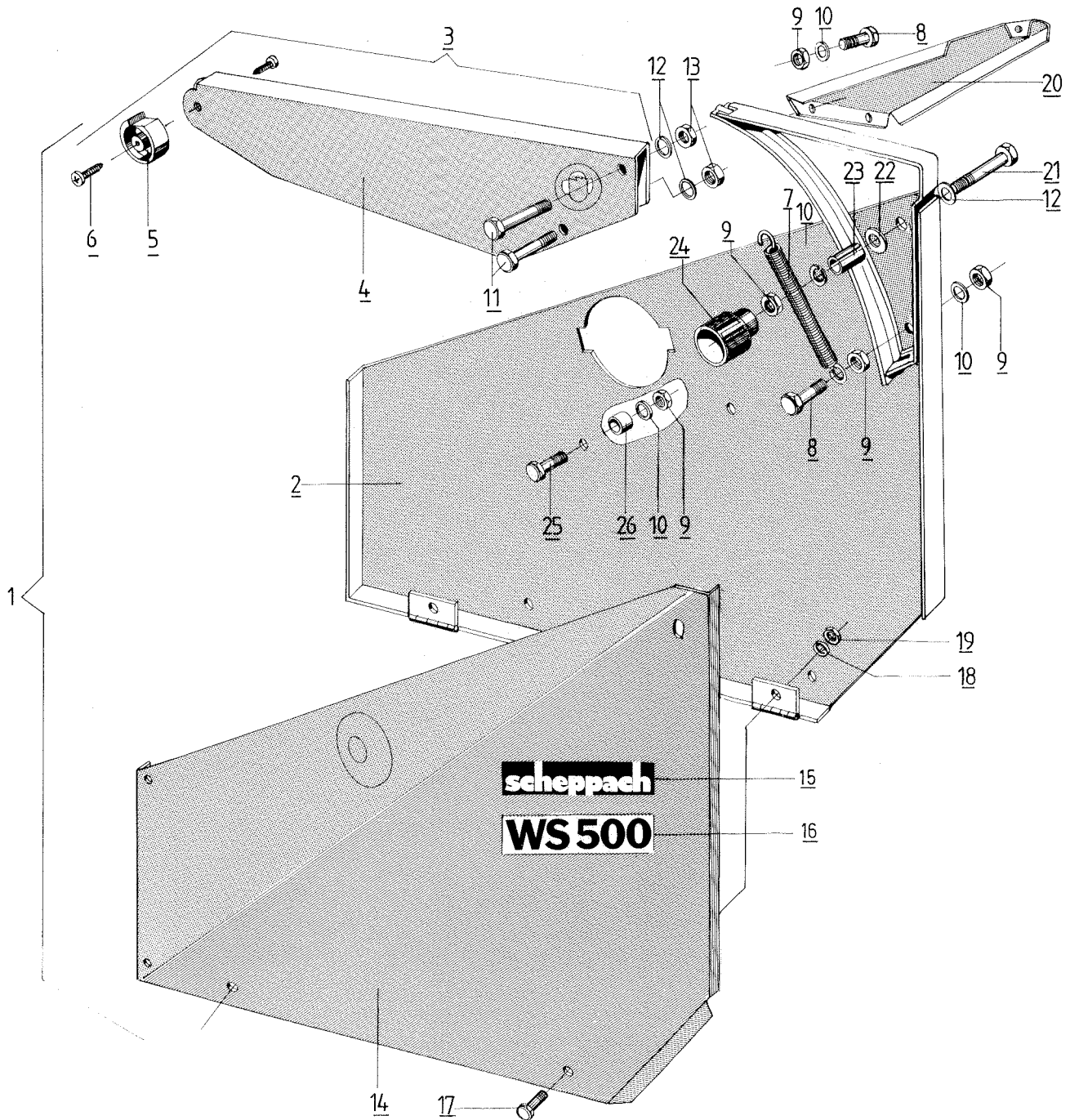
Teil Part Pièce Pezzo Gedeelte Osa Del Peças Pieza	Bezeichnung Description Croquis Denominazione Aanduiding Nimi Beteckning Designação Designación	Bestell-Nr. Com.-No. Ordre-No. No. di Comm. Bestel-Nr. Tilaus-No. Best.-No. Nr. de artic. Número de ref.	Abmessung Measurement Mesurage Misurazione Afmeting Mitta Mätning Medição Dimensiones	DIN Bemerkung Remarks Remarques Osservazioni Obmerking Huomautus Anmärkning Observação Nota	Teil Part Pièce Pezzo Gedeelte Osa Del Peças Pieza	Bezeichnung Description Croquis Denominazione Aanduiding Nimi Beteckning Designação Designación	Bestell-Nr. Com.-No. Ordre-No. No. di Comm. Bestel-Nr. Tilaus-No. Best.-No. Nr. de artic. Número de ref.	Abmessung Measurement Mesurage Misurazione Afmeting Mitta Mätning Medição Dimensiones	DIN Bemerkung Remarks Remarques Osservazioni Obmerking Huomautus Anmärkning Observação Nota
1	Gestell komplett	1500 1000			34	Sägeblattflansch innen	1501 1103		
2	Längsstrebe vorne	1500 1300			35	Lüfterhaube	1501 1106		
3	Längsstrebe hinten	1500 1400			36	Sechskantschraube	0206 0126	M 8 x 30	601
4	Laufgrad komplett	1500 1600			37	Scheibe	0273 4905	8,4	7349
5	Laufgrad	1500 1612			38	Sechskant- stiftschlüssel	0109 1159	SW 8	911
6	Radbuchse	1500 1613			39	Einmaulschlüssel	0108 9412	SW 36	894
7	blanke Scheibe	0214 4009	16	1440	40	Schalter- zwischenblech	1086 3009		
8	Splint	0200 9443	4 x 25	94	41	Gummiplättchen	1500 2023		
9	Motorwanne	1500 1001							
10	Gestellbein vorne links	1500 1002							
11	Gestellbein vorne rechts	1500 1003							
12	Gestellbein hinten links	1500 1004							
13	Gestellbein hinten rechts	1500 1005							
14	Querstrebe	1500 1006							
15	Querstrebe	1500 1017							
16	Diagonalstrebe vorne	1500 1018	646 lang						
17	Diagonalstrebe hinten	1500 1019	694 lang						
18	Sechskantschraube	0409 3340	M 8 x 16	933					
19	Federring	0201 2707	A 8	127					
20	Sechskantmutter	0205 5503	M 8	555					
21	Sechskantschraube	0409 3341	M 8 x 20	933					
22	Handgriff	1500 1014							
23	Anschlagbolzen	1320 3015							
24	WE-Motor 2,2 kW m. SSK u. EBr.	1501 5000							
25	DR-Motor 3,0 kW m. SSK u. EBr.	1502 6000							
26	WE-Motor 2,2 kW	1501 1100							
27	DR-Motor 3,0 kW	1502 6100							
28	SSK m. EBr.	5601 5300							
29	SSK m. EBr.	5602 6300							
30	Schalterblech	1501 0001		f. 5601 5300					
31	Schalterblech	1502 0001		f. 5602 6300					
32	Sicherungsflansch komplett	1501 5400							
33	Zylinderschraube	0209 1263	M 10 x 25	912					



Wippe – Rocker – Bascule – Tavola inclinabile – Aandruktafel scharnierend – Kehto – Vagga – Báscula – Báscula

Teil Part Pièce Pezzo Gedeelte Osa Del Peças Pieza	Bezeichnung Description Croquis Denominazione Aanduiding Nimi Beteckning Designação Designación	Bestell-Nr. Com.-No. Ordre-No. No. di Comm. Bestel-Nr. Tilaus-No. Best.-No. Nr. de artic. Número de ref.	Abmessung Measurement Mesurage Misurazione Afmeting Mitta Mätning Medição Dimensiones	DIN Bemerkung Remarks Remarques Osservazioni Obmerking Huomautus Anmärkning Observação Nota
1	Wippe komplett	1500 2000		
2	Wippenrahmen	1500 2100		
3	Gelenklager geschw.	1500 2300		
4	Spannstift	0473 4660	20 x 36	7346
5	Gelenkbolzen	1500 2018		
6	Zwischenbuchse	1500 2020		
7	Zylinderschraube	0209 1252	M 8 x 45	912
8	Federring	0201 2707	A 8	127
9	Sechskantmutter	0205 5503	M 8	555
10	Drehstabfeder	1500 2022		
11	Gelenkfederbolzen	1500 2019		
12	Federwinkel	1500 2021		
13	Federring	0201 2708	A 10	127
14	Sechskantmutter	0205 5504	M 10	555
15	Kunststoffgleiter	0502 0102	30/30/2	
16	Wippensperre	1500 2024		
17	Sechskantschraube	0206 0130	M 8 x 50	601
18	Scheibe	0290 2108	A 8,4	9021
19	Federring gewellt	0201 3757	B 8	137
20	Sechskantmutter	0500 1203	M 8	selbstsichernd
21	Wippenhaube	1500 2013		
22	Sechskantschraube	0206 0123	M 8 x 16	601
23	Handgriff	1500 1014		
24	Zylinderschraube	0209 1246	M 8 x 16	912
25	Muldeblech	1500 2009		
26	Rahmenprofil links	1500 2105		
27	Senkschraube	0279 9133	M 8 x 20	7991
28	Knotenblech	1500 2012		
29	Sechskantschraube	0206 0129	M 8 x 45	601
30	Rahmenprofil rechts	1500 2106		
31	Schnittholzabweiser	1500 2025		
32	Sechskantschraube	0206 0124	M 8 x 20	601
33	Scherewinkel	1500 2014		
34	Scherestab lang	1500 2016		
35	Scherestab kurz	1500 2015		
36	Sechskantschraube	0206 0125	M 8 x 25	601
37	blanke Scheibe	0214 4005	8	1440

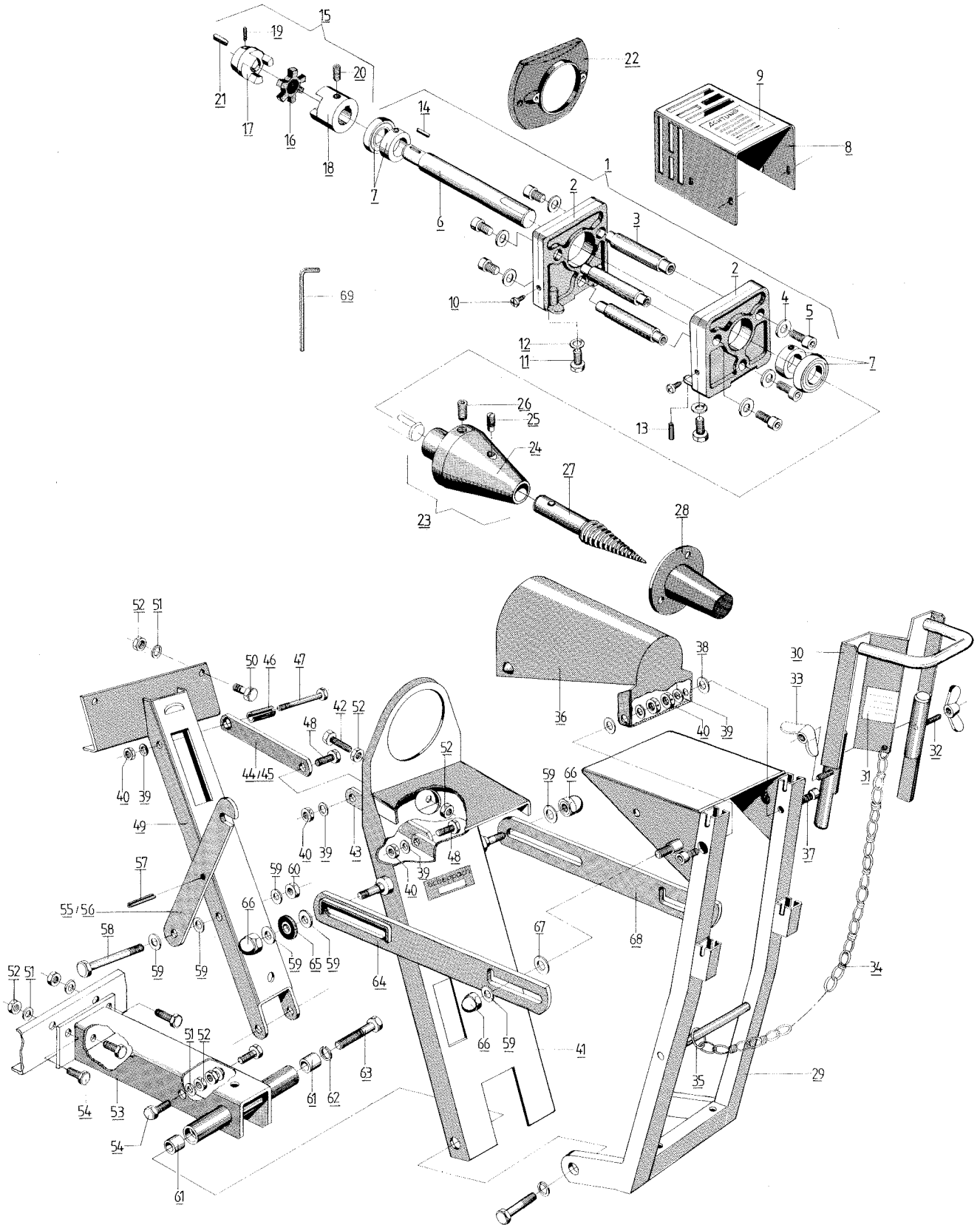
Schutzeinrichtung – Safety device – Dispositif protecteur – Dispositivo di protezione – Beschermkap
– Suojalaite – Säkerhetsutrustning – Instalação de protecção – Dispositivo protector



**Schutzeinrichtung – Safety device – Dispositif protecteur – Dispositivo di protezione – Beschermkap
– Suojalaite – Säkerhetsutrustning – Instalação de protecção – Dispositivo protector**

Teil Part Pièce Pezzo Gedeelte Osa Del Peças Pieza	Bezeichnung Description Croquis Denominazione Aanduiding Nimi Beteckning Designação Designación	Bestell-Nr. Com.-No. Ordre-No. No. di Comm. Bestel-Nr. Tilaus-No. Best.-No. Nr. de artic. Número de ref.	Abmessung Measurement Mesurage Misurazione Afmeting Mitta Mätning Medição Dimensiones	DIN Bemerkung Remarks Remarques Osservazioni Obmerking Huomautus Anmärkning Observação Nota
1	Blattabdeckung	1500 3000		
2	Schutzkasten geschw.	1500 3100		
3	Abdeckhaube komplett	1500 3300		
4	Abdeckhaube	1500 3307		
5	Haubengleiter	1500 3308		
6	Linsenblechschraube	0279 8124	B 4,2 x 16	7981
7	Sicherungsfeder	1320 3020		
8	Sechskantschraube	0206 0124	M 8 x 20	601
9	Sechskantmutter	0205 5503	M 8	555
10	Federring	0201 2707	A 8	127
11	Sechskantschraube	0206 0129	M 8 x 45	601
12	blanke Scheibe	0214 4005	8	1440
13	Sechskantmutter	0500 1203	M 8	selbstsichernd
14	Schutzdeckel	1500 3005		
15	Klebeschild	7300 1025		
16	Maschinenaufkleber	1500 1016		
17	Sechskantschraube	0205 5809	M 6 x 12	558
18	Federring	0201 2705	A 6	127
19	Sechskantmutter	0205 5502	M 6	555
20	Schutzstrebe	1500 3006		
21	Sechskantschraube	0206 0130	M 8 x 50	601
22	Scheibe	0273 4905	8,4	7349
23	Spannstift	0414 8143	13 x 20	1481
24	Handgriff kurz	0510 2100	M 8	
25	Sechskantschraube	0206 0126	M 8 x 30	601
26	Zwischenbuchse	1500 2020		

Spalteinrichtung SK-300 – Log splitter SK-300 – Fendeur SK-300 – Dispositivo per spezzare SK-300 – Slijthulpstuk SK-300 – Kierrepilkkoja SK-300 – Vedklyv SK-300 – Instalação para rachadura SK-300 – Dispositivo hendedor SK-300



Spalteinrichtung SK-300 – Log splitter SK-300 – Fendeur SK-300 – Dispositivo per spezzare SK-300 – Splijthulpstuk SK-300 – Kierrepilkkoja SK-300 – Vedklyv SK-300 – Instalação para rachadura SK-300 – Dispositivo hendedor SK-300

Teil Part Pièce Pezzo Gedeelte Osa Del Peças Pieza	Bezeichnung Description Croquis Denominazione Aanduiding Nimi Beteckning Designação Designación	Bestell-Nr. Com.-No. Ordre-No. No. di Comm. Bestel-Nr. Tilaus-No. Best.-No. Nr. de artic. Número de ref.	Abmessung Measurement Mesurage Misurazione Afmeting Mitta Mätning Medição Dimensiones	DIN Bemerkung Remarks Remarques Osservazioni Obmerking Huomautus Anmärkning Observação Nota	Teil Part Pièce Pezzo Gedeelte Osa Del Peças Pieza	Bezeichnung Description Croquis Denominazione Aanduiding Nimi Beteckning Designação Designación	Bestell-Nr. Com.-No. Ordre-No. No. di Comm. Bestel-Nr. Tilaus-No. Best.-No. Nr. de artic. Número de ref.	Abmessung Measurement Mesurage Misurazione Afmeting Mitta Mätning Medição Dimensiones	DIN Bemerkung Remarks Remarques Osservazioni Obmerking Huomautus Anmärkning Observação Nota
1	Lagergehäuse kpl.	1086 1000			39	blanke Scheibe	0214 4005	8	1440
2	Lagergehäuse	1086 1001			40	Sechskantmutter	0500 1203	M 8	selbstsich.
3	Distanzbolzen	1086 1002			41	Rückholwippe geschw.	1086 2100		
4	Scheibe	0273 4905	8,4	7349					
5	Zylinderschraube	0409 1243	M 8 x 20 8.8	912	42	Sechskantschraube	0205 5823	M 8 x 40	558
6	Lagerwelle	1086 1003			43	Scherestab kurz	1081 3011		
7	Y-Lager mit Exzenterring	0651 0182			44	Scherestab lang kpl.	1086 3300		m. Spannstift
					45	Scherestab lang	1086 3005		
8	Gehäuseabdeckung	1086 1010			46	Spannstift	0114 8146	16 x 50	1481
9	Hinweisschild	1086 1013			47	Sechskantschraube	0209 3142	M 8 x 70	931
10	Blechschrabe	0279 8122	B 4,2 x 9,5	7981	48	Sechskantschraube	0209 3366	M 8 x 25	933
11	Sechskantschraube	0206 0124	M 8 x20	601	49	Strebe geschw.	1086 3200		
12	Federring	0201 2707	A 8	127	50	Sechskantschraube	0206 0123	M 8 x16	601
13	Spannstift	0114 8159	6 x 20	1481	51	Federring	0201 2707	A 8	127
14	Paßfeder	0168 8544	8 x 7 x 20	6885	52	Sechskantmutter	0205 5503	M 8	555
15	Kupplung komplett	1086 1100			53	Anbauarm geschw.	1086 3100		
16	Spider	1086 1300		2 Stück	54	Sechskantschraube	0206 0124	M 8 x 20	601
17	Kupplungsnahe Ø 20	1086 1105			55	Sperre kpl.	1086 3400		m. Spannstift
18	Kupplungsnahe Ø 28	1086 1107			56	Sperre	1086 3007		
19	Gewindestift	0109 1620	M 6 x 8	916	57	Spannstift	0114 8173	8 x 12	1481
20	Gewindestift	0109 1628	M 8 x 10	916	58	Sechskantschraube	0206 0152	M 10 x 80	601
21	Paßfeder	0168 8532	6 x 6 x 20	6885	59	blanke Scheibe	0214 4006	10	1440
22	Lüfterhaube	1086 1008			60	Sechskantmutter	0500 1204	M 10	selbstsich.
23	Spalterkopf komplett	1086 1200			61	Gelenkbuchse	1081 3013		
24	Spalterkopf	1086 1004			62	Federring	0201 2708	A 10	127
25	Gewindestift	0104 1732	M 12 x 20	417	63	Sechskantschraube	0209 3146	M 10 x 40	931
26	Gewindestift	0209 1644	M 12 x 20	916	64	Pufferstab geschw.	1081 3300		
27	Drallkeil B	1080 1004			65	Puffer	1081 3400		
28	Wellenabdeckung	1086 1012			66	Sechskant-Hutmutter	0215 8705	M 10	1587
29	Spalterwippe geschw.	1081 1100			67	blanke Scheibe	0214 4007	12	1440
30	Zuführeinrichtung kpl.	1081 1300			68	Rückholstab rechts	1081 3015		
31	Hinweisschild	1081 1013			69	Sechskant- stiftschlüssel	0109 1104	SW 3	911
32	Gewindestift	0205 5133	M 8 x 40	551					
33	Flügelmutter	0203 1505	M 8	315	69	Sechskant- stiftschlüssel	0109 1105	SW 4	911
34	Knotenketten	0501 3101	2 mm, 48 cm lang						
35	Spiralige Ringe	0501 3102	Ø 20 x 3		69	Sechskant- stiftschlüssel	0109 1107	SW 6	911
36	Drallkeilschutz	1081 2400							
37	Zylinderschraube	0209 1247	M 8 x 20	912					
38	Scheibe	0401 2504	8						